



MODUL

Zawias do drzwi lodówki

Ulotka techniczna

MODUL

Zawias do drzwi lodówki



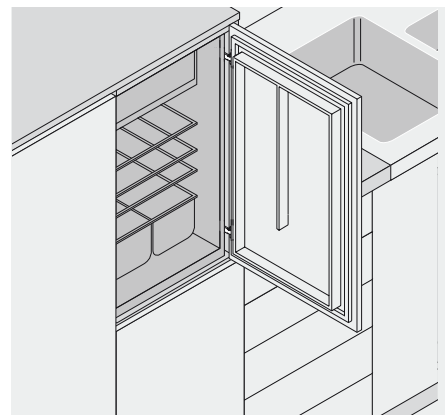
Produkt



Opis

- **zawias do drzwi lodówki**
- małe wymiary zabudowy
- możliwość 3-stopniowej regulacji przy zamontowanej lodówce
- możliwość demontażu frontu przy osadzonej lodówce
- zawias metalowy, niklowany
- kąt otwarcia 95°
- system samodomykania (sprężyna)
- poprawiona technika trzymania zawiasu (tylko w przypadku prowadnika 194K6100E)

Zastosowanie



Informacje o zamawianiu

Drzwi nakładane		
	Puszka Na wkręty	
Puszka stalowa ze sprężyną		91K9550
	Puszka Na wcisk	
	40	MZM.0040
Puszka stalowa ze sprężyną		91K9580

	Prowadnik krzyżakowy
	Odległość 0 mm
	194K6100E*
* Specjalny prowadnik tylko do zawiasu do drzwi lodówki	

Akcesoria

	Zaślepka puszkii na wkręty i na wcisk		Wkręty do płyt wiórowych do montażu puszkii
Stal niklowana	70T3504	3,5 x 15 mm	609.1500
		3,5 x 17 mm	609.1700

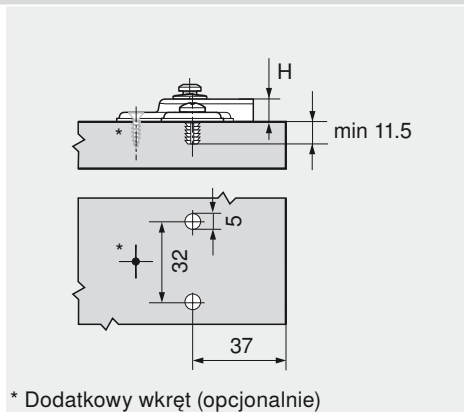
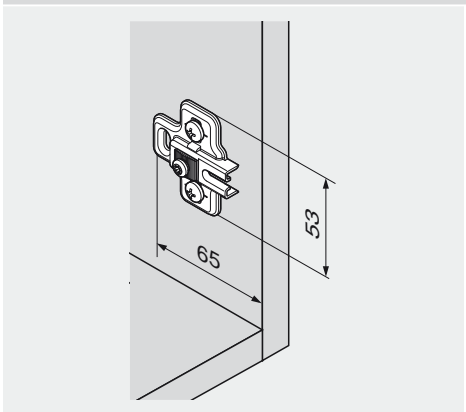
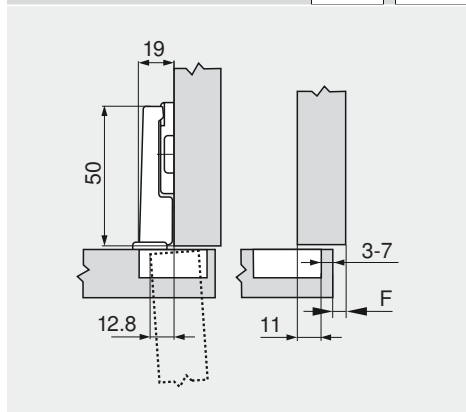
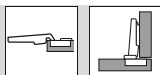


Planowanie

Wymiary konstrukcyjne oraz obliczanie wymiarów szczelin przy ustawieniu fabrycznym (odległość prowadnika = 0 mm)

Uskok drzwi przy kącie otwarcia 95°

Drzwi nakładane



* Dodatkowy wkręt (opcjonalnie)

F Szczelina

Odległość wiercenia pod puszkę zawiasu

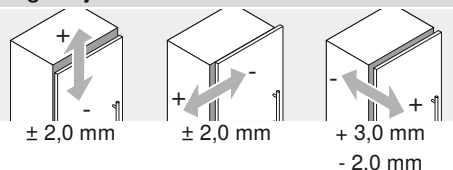
	Nałożenie frontu																	
	5	6	7	8	9	10	11	12	13	14	15	16	17	18				
0										3	4	5	6	7				
3																		
6																		
9																		

↑ Prowadnik

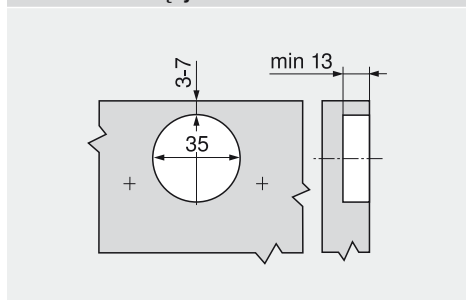
Min. szczelina (F) dla frontów ze szfrow. kraw. (R = 1 mm) przy ustawieniu fabrycznym

Odległość wiercenia puszki zawiasu	Grubość frontu											
	16	18	19	20	22	24	26	28	29	30	31	32
3	0.2	0.2	0.3	0.4	0.5	0.8	1.3	2.5	3.5	4.4	5.3	6.1
4	0.2	0.2	0.3	0.4	0.5	0.8	1.3	1.9	2.9	3.8	4.7	5.5
5	0.2	0.2	0.3	0.4	0.5	0.8	1.2	1.7	2.4	3.2	4.0	4.9
6	0.2	0.2	0.3	0.4	0.5	0.8	1.2	1.7	2.2	2.8	3.5	4.3
7	0.2	0.2	0.3	0.4	0.5	0.8	1.2	1.6	2.0	2.4	3.0	3.8
Dodatkowo przy regulacji bocznej + 2 mm												
	+ 0.0	+ 0.1	+ 0.1	+ 0.1	+ 0.3	+ 0.5	+ 0.4	+ 0.4	+ 0.4	+ 0.4	+ 0.3	+ 0.2

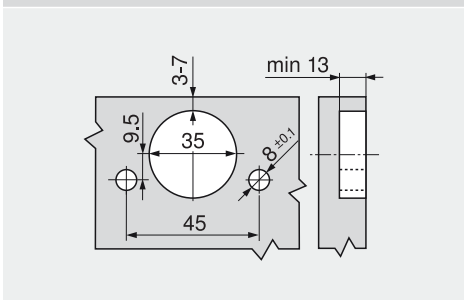
Regulacja



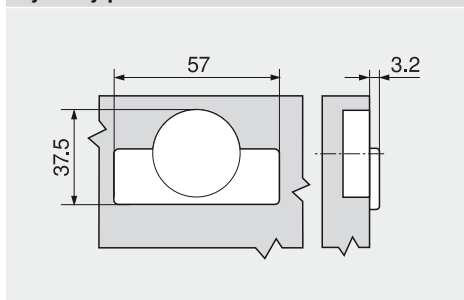
Montaż na wkręty



Montaż na wcisk



Wymiary puszki





Blum Polska Sp. z o.o.
ul. Poznańska 16
62-020 Swarzędz-Jasin
Tel.: +48 61 895 1900
Fax: +48 61 895 1901
E-mail: info.pl@blum.com
www.blum.pl

Julius Blum GmbH
Beschlägefabrik
6973 Höchst, Austria
Tel.: +43 5578 705-0
Fax: +43 5578 705-44
E-Mail: info@blum.com
www.blum.com

The Blum logo, consisting of a stylized arrow pointing upwards and to the right, followed by the word 'blum' in a bold, lowercase, sans-serif font. A registered trademark symbol (®) is located at the top right of the word.

Wszystkie treści podlegają prawu autorskiemu Blum
Zastrzegamy sobie prawo do dokonywania zmian technicznych i programowych
Wydrukowano w Austrii · TD-053/1 PL-AL/07.11-1